

Alu-Magic

Trappe de visite "étanche à l'air et à la poussière"

Cadre en aluminium, avec panneau placoplâtre – Modèle F2 AKL

Nouveau!
Maintenant "étanche à l'air et à la poussière"



Description:

La trappe de visite consiste des profilés en aluminium avec panneau placoplâtre GKBI 12,5 mm, 15 mm ou 25 mm et deux fermetures à ressort.

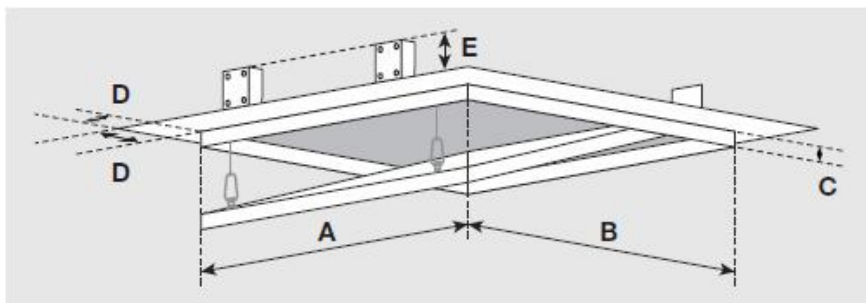
Les deux cadres de la trappe de visite sont constitués de quatre profilés en aluminium reliés entre eux rigidement grâce à soudage spécial. La trappe est équipée d'un dispositif de blocage. Par mesure de sécurité, ce dispositif doit toujours être accroché avant de fermer le panneau de porte.

La trappe est utilisable indifféremment en cloison comme en plafond (non praticable).

Entre le cadre et le panneau de porte est un entrefer d'air de 2 mm, équipé d'un joint d'étanchéité récemment développé. Les fermetures à ressort invisibles s'ouvrent par simple pression sur la trappe de visite.



Ouvrant dégonflable



Dimensions standard pour panneaux placoplâtre de 12,5 mm:

Modèle F2	Dimensions nominales en mm				
	A	B	C	D	E
AKL200200G125	200	200	13	26	40
AKL300300G125	300	300	13	26	40
AKL400400G125	400	400	13	26	40
AKL500500G125	500	500	13	26	40
AKL600600G125	600	600	13	26	40

Toutes les dimensions standard sont livrables avec parement de 12,5 mm, 15 mm et 25 mm.

Fabrications spéciales:

Formats spéciaux sur demande.

Avantages spéciaux de notre modèle :

- Prix avantageux
- Livraison à court terme
- Pose rapide et sans problème
- Cadre en aluminium solide
- Montage affleurant aux plafonds et sur des cloisons en placoplâtre
- Fermetures à ressort réglables ultérieurement
- Également avec serrure à pêne dormant, serrure à cylindre et serrure à clé carrée
- Vérification "étanche à l'air et à la poussière":
Rapport de test n° 106 30186 et n° 106 34533 (ift Rosenheim)

FF Systembau GmbH

- ressort trappes de visite -

Lehmhäuserstraße 20
94424 Arnstorf
ALLEMAGNE
Tél.: +49 (0) 8723 / 9784 - 265
Fax: +49 (0) 8723 / 9784 - 285
www.ffsystems.fr
e-mail: info@ffsystems.fr