

Alu-Magic

Trappe de visite Alu ouvrant dégondable

Cadre en aluminium, avec panneau placoplâtre – Modèle F2 AK

Panneau de porte prêt à peindre!

Nouveau!



Description:

La trappe de visite consiste des profilés en aluminium avec panneau placoplâtre GKBI 12,5 mm, 15 mm ou 25 mm et deux fermetures à ressort.

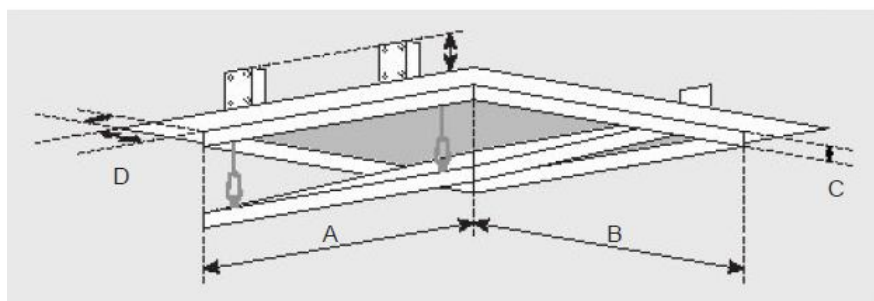
Les deux cadres de la trappe de visite sont constitués de quatre profilés en aluminium reliés entre eux rigidement grâce à soudage spécial.

À partir d'une longueur de cadre de 300 x 300 mm, la trappe est équipée d'un dispositif de blocage.

Par mesure de sécurité, ce dispositif doit toujours être accroché avant de fermer le panneau de porte.

La trappe est utilisable indifféremment en cloison comme en plafond (non praticable).

Entre le cadre et le panneau de porte est un entrefer d'air de 1,5 mm, équipé d'un joint périphérique. Les fermetures à ressort invisibles s'ouvrent par simple pression sur la trappe de visite.



Ouvrant
dégondable

Dimensions standard pour panneaux placoplâtre de 12,5 mm:

Modèle F2	Dimensions nominales en mm				
	A	B	C	D	E
AK200200G125	200	200	13	26	40
AK300300G125	300	300	13	26	40
AK400400G125	400	400	13	26	40
AK500500G125	500	500	13	26	40
AK600600G125	600	600	13	26	40

Toutes les dimensions standard sont livrables avec parement de 12,5 mm, 15 mm et 25 mm.

Fabrications spéciales:

Formats spéciaux sur demande.

Avantages spéciaux de
notre modèle :

- Prix avantageux
- Livraison à court terme
- Pose rapide et sans problème
- Cadre en aluminium solide
- Technique de vissage innovant
- Montage affleurant aux plafonds et sur des cloisons en placoplâtre
- Panneau de porte prêt à peindre
- Fermetures à ressort réglables ultérieurement

FF Systembau GmbH

- ressort trappes de visite -

Lehmhäuserstraße 20

94424 Arnstorf

ALLEMAGNE

Tél.: +49 (0) 8723 / 9784 - 265

Fax: +49 (0) 8723 / 9784 - 285

www.ffsystems.fr

e-mail: info@ffsystems.fr